

STRENG VERTROUWELIJK

Alleen voor Philips  
Service Handelaars

Auteursrechten voorbehouden

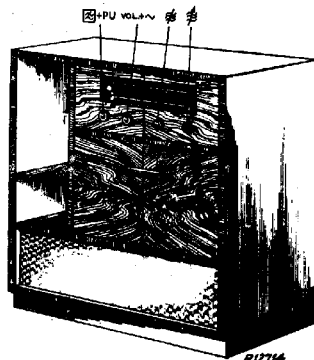
Uitgever van de  
CENTRALE SERVICE AFDELING  
N.V. Philips' Gloeilampenfabrieken  
Eindhoven

# PHILIPS

## SERVICE DOCUMENTATIE

voor de radiogramfoon

### FX 603A-05



1950.

Voor voeding uit wisselstroomnetten.

#### ALGEMEEN.

##### GOLFGEBIEDEN.

K.G. 1	: 25	-	31,6	m	(	12	-	9,5	MHz)	Band spreiding
K.G. 2	: 16,4	-	50,5	m	(	18,2	-	5,94	MHz)	
M.G.	: 185	-	580	m	(	1622	-	517	kHz)	
L.G.	: 715	-	2000	m	(	419,6	-	150	kHz)	

##### BUIZEN EN VERLICHTINGSLAMPJES.

B1 : ECH42 L1 : 8045D-00.  
B2 : EAF42 L2 : 8045D-00.  
B3 : EAF42  
B4 : EL41  
B5 : AZ41  
B6 : EM34

##### GEWICHT.

28,5 kg., incl. buizen.

##### M.F.

452 kHz.

##### BEDIENINGSKNOPPEN.

Van links naar rechts; Toonschakelaar met 5 standen; Radio - Kwaliteit (1)  
- Dof (2)  
- Spraak (3)  
Grammofoon - Dof (4)  
- Kwaliteit (5)

Volumeregelaar + netschakelaar  
Golfgebiedschakelaar  
Afstemming

##### AFMETINGEN.

Hoogte : 800 mm  
Breedte : 685 mm  
Diepte : 385 mm

##### LUIDSPREKER.

9750 Z= 5 ohm.

VERBRUIK. : 54 Watt bij 220 V, 50 Hz.

### VOEDING.

Het apparaat is geschikt voor wisselspanningsnetten van 110, 125, 145, 200, 220 en 245 volt. Omschakeling geschiedt met de spanningsomschakelaar aan de achterzijde van het apparaat.

### BANDBREEDTE.

- a. De M.F. bandbreedte (1:10) is ca. 10,5 kHz, gemeten vanaf gl van Bl.
- b. De "overall"bandbreedte (1:10), gemeten vanaf de antennebus, is bij 1000 kHz en 250 kHz ca. 10 kHz.

### PLATENWISSELAAR.

In deze radio-grammfoon is een platenwisselaar toegepast van het type 2508

Indien bij reparaties de platenwisselaar uitgekast moet worden dient men er goed op te letten dat de motor op de juiste spanning aangesloten wordt. Voor verdere gegevens zie de documentatie van de platenwisselaar.

### ATTENTIE.

Voor het in gebruik nemen van het apparaat moeten de fixeerschroeven in de platenwisselaar verwijderd worden. Bij vervoeren moeten deze schroeven weer aangebracht worden.

### VERKLARING VAN HET VEREENVOUDIGD PRINCIPESHEMA.

De figuren 1 en 2 geven het principeschema in vereenvoudigde vorm weer. De golfgebiedschakelaar draait 90° per positie. In fig. 1 is elk golfgebied apart weergegeven, terwijl de schakelsegmenten zijn weggelaten. In fig. 2 is de toonschakeling weergegeven. Ook hier is het schakelsegment weggelaten. De 5 standen van de toonschakelaar vindt men in de tabel. B.v. onder "Bedieningsknoppen" op blad 1 staat bij de toonschakelaar op stand "Dof" een twee. Deze twee vindt men terug in de tabel. De met ● gemerkte vakjes in de tabel stellen gesloten schakelaars voor. De aflezing is nu zeer eenvoudig. De schakelaars I en IV zijn gesloten, de schakelaars II, III en V zijn geopend.

### OPMERKING BETREFFENDE BUIZEN.

In figuur 9 zijn de buisaansluitingen weergegeven. B5 is de gelijkricht buis AZ41. De pennen 2, 4, 5 en 6 mogen in geen geval als steunpunten voor de bedrading gebruikt worden, daar de pennen in de buis met de elektroden zijn doorverbonden.

### AFREGELEN VAN DE ONTVANGER.

Voor het trimmen is het noodzakelijk het apparaat uit te kasten. Op alle golfgebieden is de oscillator frequentie hoger dan de signaal frequentie.

Uitgezonderd : K.G. 1 op 25 meter.  
 Voor de opstelling van spoelen en trimmers zie fig.5

#### A. MIDDENFREQUENTBANDFILTERS.

1. Golfgebiedschakelaar in stand M.G.
2. Variabele condensator op minimum capaciteit.
3. Volumeregelaar op maximum. Toonschakelaar op stand "kwaliteit"(1).
4. Outputmeter via trimtransformator aansluiten op de extra luidsprekerbussen. Voor het codenummer van de trimtransformator zie "Lijst van Onderdelen en Gereedschappen".
5. Alle ijzerkernen uitdraaien.
6. Gemoduleerd signaal van 452 kHz via een condensator van 33000 pF, toevoeren aan gl van B1.
7. Trim achtereenvolgens de 4e, 3e, 1e, en 2e kring op maximum output.

4e kring is spoel E onder S25, S26, C30

3e kring is spoel E boven S23, S24, C29

1e kring is spoel D boven S19, S20, C27

2e kring is spoel D onder S21, S22, C28

Na het trimmen van de laatste kring (2e) mogen de hiervoor getrimde kringen niet meer bijgeregeld worden.

#### OPMERKING.

De ijzerkernen der M.F. bandfilters zijn afgelakt met "Vaseline smeltmassa". Voor het codenummer zie "Lijst van Onderdelen en Gereedschappen". Deze smeltmassa mag bij het trimmen niet verhit worden. Ze is in koude toestand met een schroevendraaier te verwijderen. Verhitting veroorzaakt beschadiging van de kernhouder zodat het afregelen onmogelijk gemaakt wordt.

#### M.F. ZUIGKRING.

1. Golfgebiedschakelaar op M.G. Volumeregelaar op maximum.
2. Variabele condensator op maximum capaciteit.
3. Outputmeter via trimtransformator aansluiten.
4. Gemoduleerd signaal van 452 kHz toevoeren aan de antennebus.
5. C7 op minimum output afregelen en aflakken.

B. H.F. en OSCILLATORKRINGEN.

Toenschakelaar op stand kwaliteit.

		Te trimmen golfgebied			
		K.G.2	K.G.1	M.G.	L.G.
1	Golfgebiedschakelaar op stand				
2	Volumeregelaar op maximum. Outputmeter via trimtransformator aansluiten op extra luidsprekerbussen. Chassis aarden.				
3	Draai de variabele condensator in stand...	2	3	2	2
4	Gemoduleerd signaal aan antennebus toevoeren van.....	16,8MHz	9,8MHz	1550 kHz	400 kHz
5	Trim op maximum output.....  K.G.1 Draai C25 uit en regel C18 af op het tweede maximum vanaf maximum capaciteit K.G.2 Regel C19 af op eerste maximum vanaf minimum capaciteit	C19	C18	C20 C12	C23 C13
6	Draai de variabele condensator in stand...	4	2	4	4
7	Gemoduleerd signaal aan antennebus toevoeren van.....	5,77MHz	12MHz	545 kHz	156 kHz
8	Trim op maximum output..... K.G.1 Op tweede maximum vanaf minimum capaciteit.....	C17	C25	C21	C22
9	Draai de variabele condensator weer in stand.....	2	3	2	2
10	Gemoduleerd signaal aan antennebus toevoeren van.....	16,8MHz	9,8MHz	1550 kHz	400 kHz
11	Trim op maximum output..... K.G.1 Regel C18 af op tweede maximum vanaf maximum capaciteit..... K.G.2 Regel C19 af op eerste maximum vanaf minimum capaciteit.....	C19, C11	C18	C20	C23
12	Draai de variabele condensator in stand...		2		
13	Gemoduleerd signaal aan antennebus toevoeren van.....		12MHz		
14	Trim op maximum output.....		C9		
15	Lak de trimmers af.....				

Zie ook opmerking over het afregelen op de volgende pagina.

OPMERKING.

Men dient met het trimmen van het apparaat goed te letten op de afwijkende manier waarop K.G.1 afgeregeld wordt. Bij het trimmen moet eerste K.G.2 en daarna K.G.1, M.G. en L.G. afgeregeld worden.

Alvorens met het afregelen der H.F. en oscillator kringen te beginnen draait men de variabele condensator op minimum capaciteit en stelt men de wijzer in op punt 1 op de schaal. Zie fig. 6

REPARATIE EN UITWISSELEN VAN ONDERDELEN.UITKASTEN.

1. Achterwand van de ontvanger en platenwisselaar losschroeven.
2. Verbindingen van de toonopnemer en motor losnemen. (Let goed op de aansluitingen).
3. Knoppen van de assen trekken. Let er op dat de veren niet uit de knoppen springen.
4. Luidspreker verbindingen losnemen. Men dient er goed op te letten dat de luidspreker weer op dezelfde manier aangesloten wordt daar anders de luidspreker niet geaard is.
5. De vier bodemschroeven met korte schroevendraaier, vanuit de ruimte voor de platenwisselaar, losschroeven.
6. Chassis uit de kast nemen.

VERNIEUWEN VAN AANDRIJFKOORD EN AANDRIJFSNAAR.

De loop van het koord en de snaar zijn in fig. 3 weergegeven. Let goed op, hoe het koord om de aandrijf-as en het philite tussenwiel (kleine) is geslagen. De beide koordlussen om de aandrijf-as behoren bij het verdraaien in dezelfde richting te verschuiven.

Buitenkabel I is 86 mm lang.

Buitenkabel II is 81 mm lang.

Bij het vernieuwen van snaar en/of koord kan men de schaal en schaalbak losnemen, dit vereenvoudigt de reparatie. Het philite tussenwiel bestaat uit twee delen een groot en een klein wiel. Wanneer het koord vernieuwd moet worden neemt men de drie schroeven E los, zodat het grote wiel van de as geschoven kan worden.

Daarna gaat men als volgt te werk:

1. Variabele condensator op minimum capaciteit draaien.
2. Het kleine tussenwiel, dat na de demontage van het grote wiel vrijgekomen is wordt in de stand geplaatst die in de figuur met de pijl is aangegeven. Nu kan door het bovenste schroefgat in het tussenwiel een spijker gestoken worden, zodat het wiel gefixeerd is.

3. Een stuk aandrijfkoord van ongeveer 120 cm lengte, in het midden voorzien van een felsbus, wordt in de sleuf van het tussenwiel gehaakt.

Eerst wordt het koord dat in de tekening met "d" is aangegeven, om de aandrijf-as geslagen en via buitenkabel I en geleidewieltje naar de trommel op de variabele condensator geleid.

Hier wordt het koord door het oog van de trekveer gehaald en gespannen door aan het vrije uiteinde te trekken. Wanneer de veer voldoende spanning heeft bereikt wordt de plaats voor de felsbus aangegeven. Het koord wordt losgenomen en van een lus voorzien. Hierna handelt men met koord "c" op dezelfde wijze en worden de lussen van de twee koordeinden in de trekveer gehaakt.

Het grote philite tussenwiel wordt weer vastgeschroefd, doch met twee schroeven de spijker moet weer in het bovenste gat gestoken worden. Op het grote wiel worden twee snaren A en B in de sleuven gehaakt. De letter bij de sleuf geeft aan welke snaar er in hoort.

Snaar A is 445 mm lang (snaar + lus + bus)

Snaar B is 862 mm lang (snaar + lus + bus)

De beide snaren kunnen nu zoals in de tekening is aangegeven aangebracht worden. De veer moet op de plaats komen zoals in de fig. is aangegeven. De spijker wordt nu verwijderd en de derde schroef op zijn plaats gebracht. Schaalbak en schaal monteren.

		Va Volt	Vg2 Volt	Ia mA	Ig2 mA
B1	H	230	88	4,3	3,9
	T	88		4,4	
B2		230	90	5,3	1,7
B3		40	30	0,8	0,26
B4		245	240	34	5

$I_{tot} = 210 \text{ mA}$

$V_{C1} = 255 \text{ V}$

$V_{C2} = 245 \text{ V}$

Gemeten met Universeel-meetinstrument GM4257.

LIJST VAN ONDERDELEN EN GEREEDSCHAPPEN.

Bij bestelling steeds vermelden:

1. Omschrijving
2. Codenummer
3. Typenummer van het apparaat.

Omschrijving	Codenummer
Achterwand (voor ontvanger)	A3 252 08.0
Trekveer (voor platenwisselaar lade)	89 312 53.0
Knop - Afstemming, Golfgebiedschakelaar, Volumeregelaar, Kwaliteitschakelaar	A3 364 31.0
Veer in knop	28 753 01.2
Tulle onder variabele condensator	A3 642 11.0
Stekerbuisplaat voor antenne/aarde	A3 381 17.0
Spanningsomschakelplaat	A1 354 86.2
Spanningsomschakelknop	28 855 29.1
Tulle voor chassis bevestiging	A3 642 15.0
Wijzer	A3 692 31.0
Variabele condensator met trommel	49 001 31.0
Verlichtingslamphouder	A3 359 05.1
Philite aandrijftrommel (klein)	23 644 75.0
Philite aandrijftrommel (groot)	23 644 40.2
As (voor kwaliteitschakelaar)	A3 661 63.0
As (voor volumeregelaar)	A3 430 31.0
As (voor afstemming)	A3 333 46.0
As (voor golfgebiedschakelaar)	A3 190 11.0
Arretveer voor golfgebiedschakelaar	A3 648 42.0
Arretplaat voor golfgebiedschakelaar	A3 661 82.0
Trekveer in trommel van variabele condensator	A3 646 26.0
Trekveer voor aandrijfsnaar (wijzer)	A3 646 14.0
Conische drukveer voor ophanging van de platen- wisselaar	49 933 87.0
Schaal	A3 222 05.0

LUIDSPREKER.

Conus met spoel	49 981 27.0
Papieren ring	28 451 54.0
Felsring	25 871 81.0

GEREEDSCHAP.

Service oscillator	GM 2883
Universeel meetapparaat	GM 4256 of GM 4257
Trimtransformator	09 992 22.0
Vaseline smeltmassa	X 009 47.0

SPOELEN-COILS-BOBINES-SPULEN

S1	60	ohm		S15	2,6	ohm	
S2	500	ohm		S16	7	ohm	
S3	1	ohm	A3 141 63.0	S17	5	ohm	A3 121 83.0
S4	1	ohm		S18	20	ohm	
S5	35	ohm	A3 110 60.1	S19	3	ohm	
S6	2,2	ohm		S20	4,5	ohm	
S7	1	ohm		S21	3	ohm	A3 121 94.2
S8	100	ohm	A3 123 06.0	S22	4,5	ohm	
S9	5	ohm		C27	115	pF	
S10	180	ohm		C28	115	pF	
S11	43	ohm		S23	3	ohm	
S11a	50	ohm	A3 123 07.0	S24	4,5	ohm	
S12	1	ohm		S25	3	ohm	A3 121 94.2
S13	1	ohm		S26	4,5	ohm	
S14	2	ohm		C29	115	pF	
				C30	115	pF	
				S27	750	ohm	
				S29	1	ohm	A3 151 15.0
				S30	1	ohm	

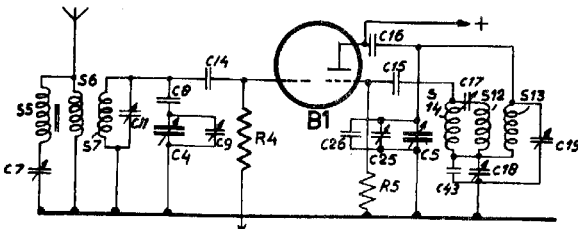
CONDENSATOREN-CONDENSERS-CONDENSATEURS-KONDENSATOREN

C1)	50	uF	48 317 09/50+50	C24	33	pF	48 601 10/33E
C2)	50	uF		C25	30	pF	28 212 36.4
C3	100	uF	48 313 22/100	C26	180	pF	48 429 01/180E
C4)	12-492	pF		C27)			See "Coils"
C5)	12-492	pF	49 001 31.0	C28)			Spoelen-Bobines
C6)	22000	pF	48 758 20/22K	C29)			Spulen
C7	30	pF	28 212 36.4	C31	2200	pF	48 751 20/22K2
C8	200	pF	48 601 01/200E	C32	47000	pF	48 750 20/47K
C9	175	pF	49 005 52.2	C33	0,22	uF	48 751 20/220K
C10	15	pF	48 601 05/15E	C34	82	pF	48 601 10/82E
C11	25	pF	49 005 49.2	C36	10000	pF	48 750 20/10K
C12	25	pF	49 005 49.2	C37	15000	pF	48 750 20/15K
C13	25	pF	49 005 49.2	C40	10000	pF	48 751 20/10K
C14	220	pF	48 601 20/220E	C41	0,1	uF	48 751 20/100K
C15	56	pF	48 601 10/56E	C42	4700	pF	48 758 20/47K
C16	470	pF	48 601 20/470E	C43	120	pF	48 601 10/120E
C17	175	pF	49 005 52.2	C48	1500	pF	49 059 87.0
C18	175	pF	49 005 52.2	C66	680	pF	48 601 20/680E
C19	30	pF	28 212 36.4	C67	47000	pF	48 750 20/47K
C20	30	pF	28 212 36.4	C68	15000	pF	48 750 20/15K
C21	400-575	pF	49 005 55.2	C69	0,47	uF	48 751 20/470K
C22	175	pF	49 005 52.2	C70	820	pF	48 601 10/820E
C23	30	pF	28 212 36.4	C71	47000	pF	48 750 20/47K

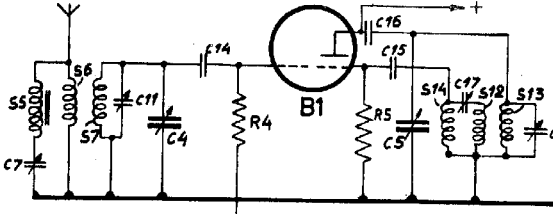
WIERSTANDEN-RESISTORS-RESISTANCES-WIDERSTANDE

R1	1200	ohm	49 379 78.0	R17	0,82	ohm	48 425 10/820K
R2	180	ohm	48 427 10/180E	R19	0,1	Mohm	48 425 10/100K
R3	5600	ohm	48 425 10/56K6	R20	0,22	Mohm	48 426 10/220K
R4	1,5	Mohm	48 425 10/1M5	R21	0,82	Mohm	48 425 10/820K
R5	33000	ohm	48 425 10/33K	R22	1000	ohm	48 425 10/1K
R6	33000	ohm	48 427 10/33K	R24	100	ohm	48 425 10/100E
R7	56000	ohm	48 427 10/56K	R34	0,1	Mohm	48 425 10/100K
R8	1,5	Mohm	48 425 10/1M5	R35	1500	ohm	48 551 10/1K5
R9	6,8	Mohm	48 427 10/6M8	R36	0,82	Mohm	48 425 10/820K
R10	47000	ohm	48 425 10/47K	R37	82000	ohm	48 425 10/82K
R11	0,82	Mohm	48 425 10/820K	R38	12000	ohm	48 425 10/12K
R13)	0,65	Mohm		R39	1	Mohm	48 425 10/1M
R14)	0,2	Mohm	49 500 92.0	R40	1	Mohm	48 425 10/1M
R15	68000	ohm	48 425 10/68K				

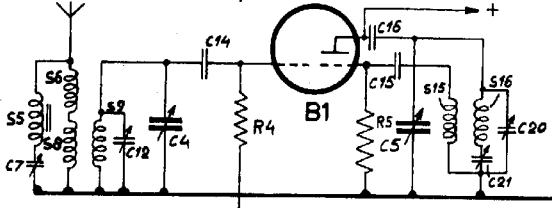




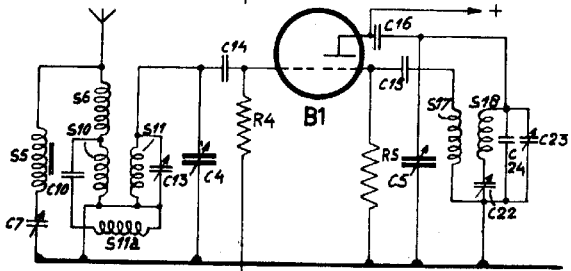
12-9.5 Mc/s.



18.2-5.94 Mc/s.



1622-517 Kc/s.



419.6-150 Kc/s.

Fig. 1

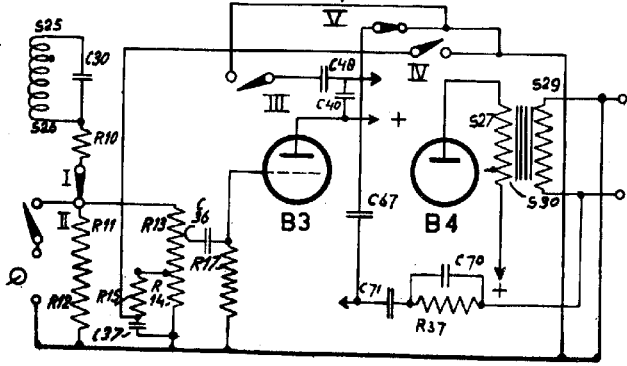
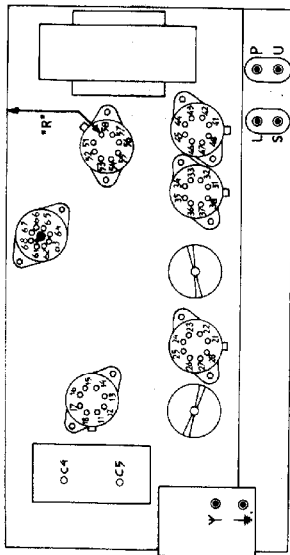


Fig. 2

$\approx$	I	II	III	IV	V
1	•				•
2	•		•		
3	•			•	•
4		•	•		
5		•			•



x1	11	17	18	21	24	27	28	31	34	35	36	37	38	41	43	48
	495	495	495	495	495	495	495	495	495	495	495	495	495	495	495	495
x1	57	58	L	S	U	U	U	U	U	U	U	U	U	U	U	U
x10	172	172														
x10 <sup>2</sup>	12	22	42	45	52	56										
x10 <sup>4</sup>	75	74	75	23	25											
x10 <sup>5</sup>	26	32	46	7	2	3	4	5								
5x10 <sup>5</sup>	76	33														
	240	255														

x10 <sup>-3</sup>	33	46														
	165	315														
x10 <sup>-2</sup>	75	25	42													
x10 <sup>-1</sup>	15	25	42													
	125	125	250													
	↑	R	↑	58												

GM 4257  
R15115

9	76	26	32	33	7	2	3	4	5	46						
	260	720	330	720	0	0	260	260	720	720						
10	73	74	75	23	25											
	185	160	205	155	205											
11	72	22	42	45	52	56										
	425	515	304	415	295	295										
12	57	58	L	S	U	U	U	U	U	U	U	U	U	U	U	U
	18	10	35	10	10	40	100	170	120	35	100					
12	71	77	78	21	24	27	28	31	34	35	36	37	38	41	43	48
	10	10	10	10	10	10	10	10	10	10	10	10	10	10	10	10

9	57	45														
	470	470														
10	75	25	42													
	300	100	310													
	↑	R	↑	58												

GM 4256  
R15124

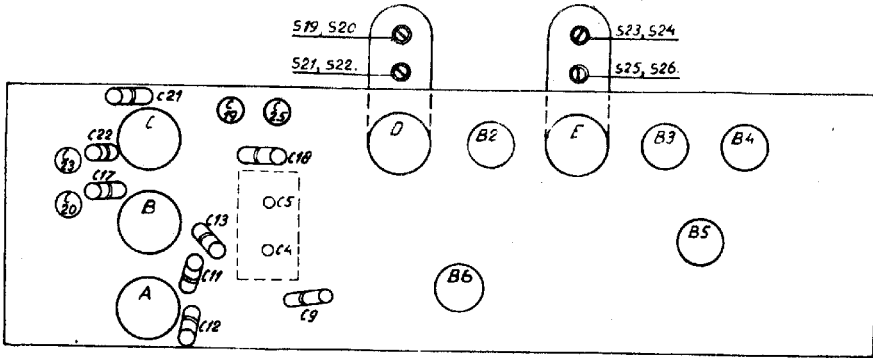


Fig 5

R 13055

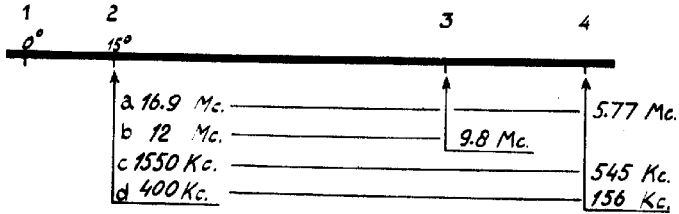


Fig 6

R12254

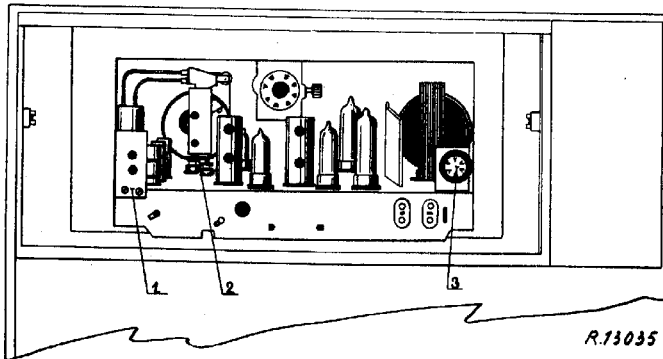
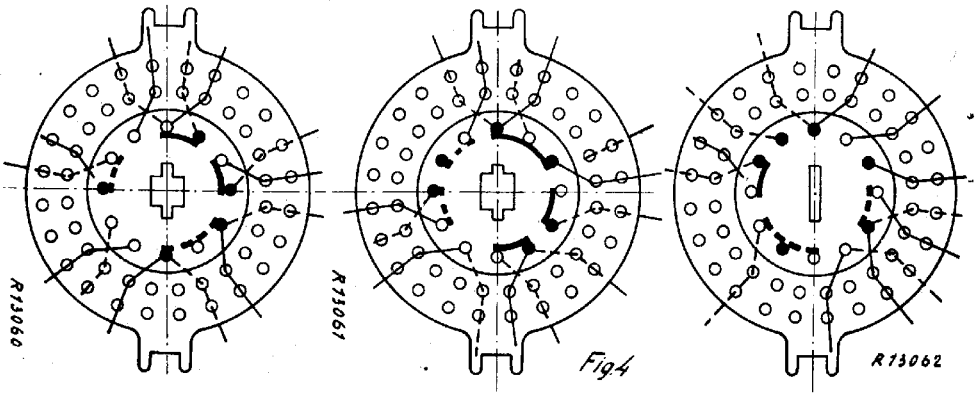
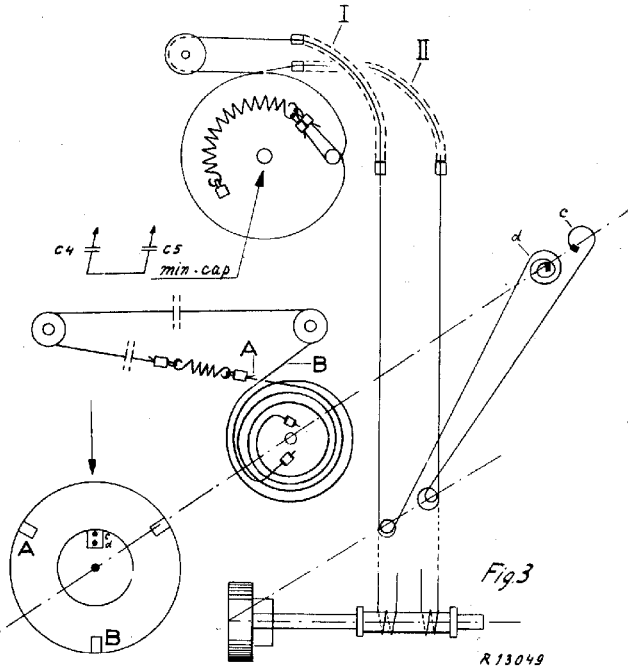


Fig 7

R.13035



# FX 603A-05

3	7	8	11	12	13	14	15	16	17	18	19	20	21	22	23	24	25	26	27	28	29	30	31	32	33	34	35	36	37	38	39	40	41	42	43	44	45	46	47	48	49	50	51	52	53	54	55	56	57	58	59	60	61	62	63	64	65	66	67	68	69	70	71	72	73	74	75	76	77	78	79	80	81	82	83	84	85	86	87	88	89	90	91	92	93	94	95	96	97	98	99	100
---	---	---	----	----	----	----	----	----	----	----	----	----	----	----	----	----	----	----	----	----	----	----	----	----	----	----	----	----	----	----	----	----	----	----	----	----	----	----	----	----	----	----	----	----	----	----	----	----	----	----	----	----	----	----	----	----	----	----	----	----	----	----	----	----	----	----	----	----	----	----	----	----	----	----	----	----	----	----	----	----	----	----	----	----	----	----	----	----	----	----	----	-----

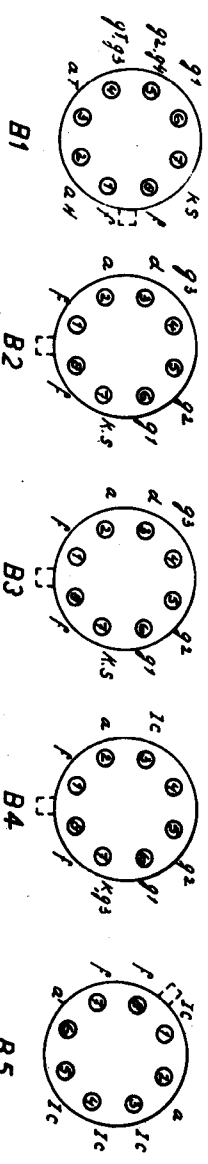
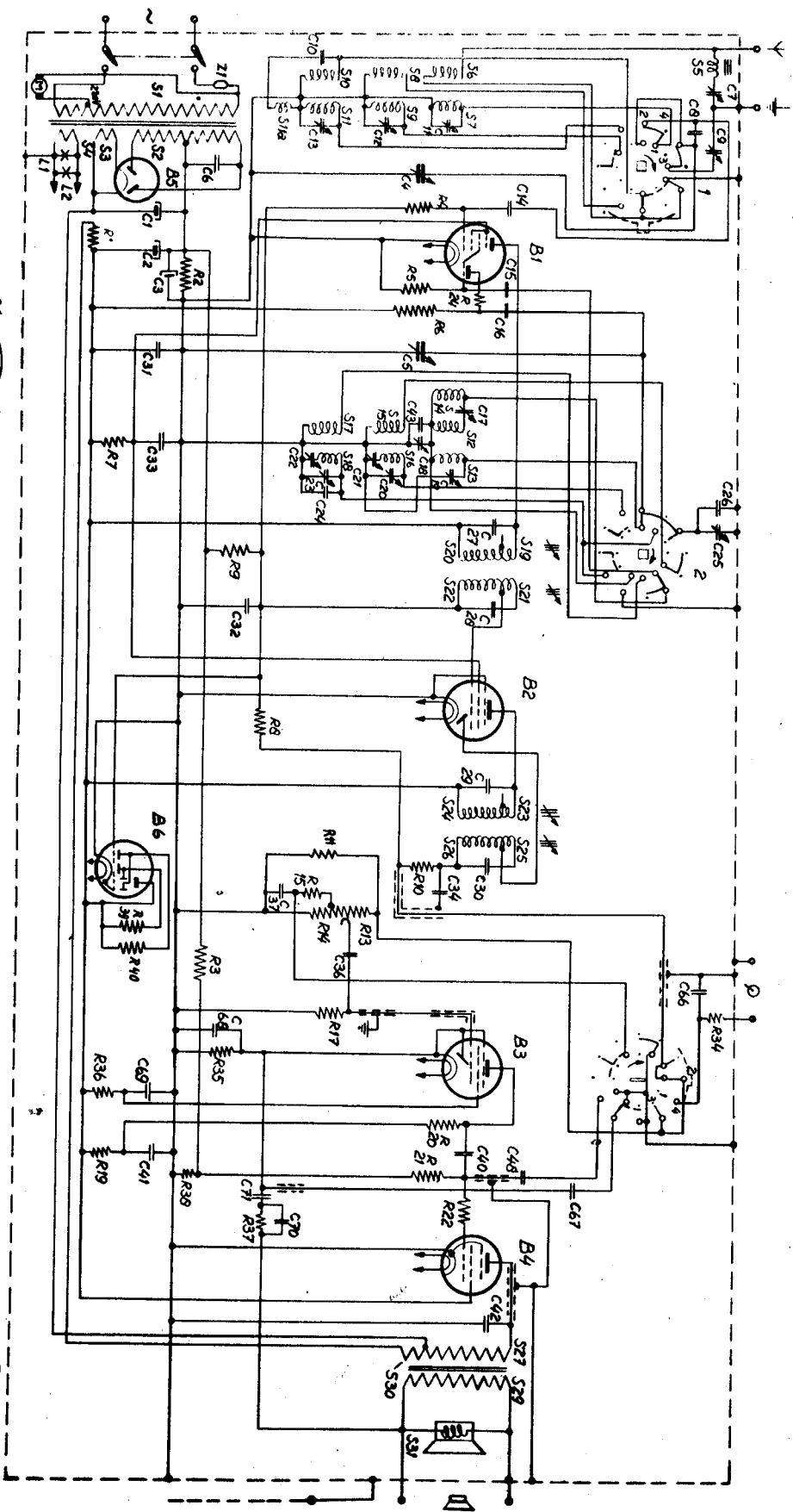


Fig 9



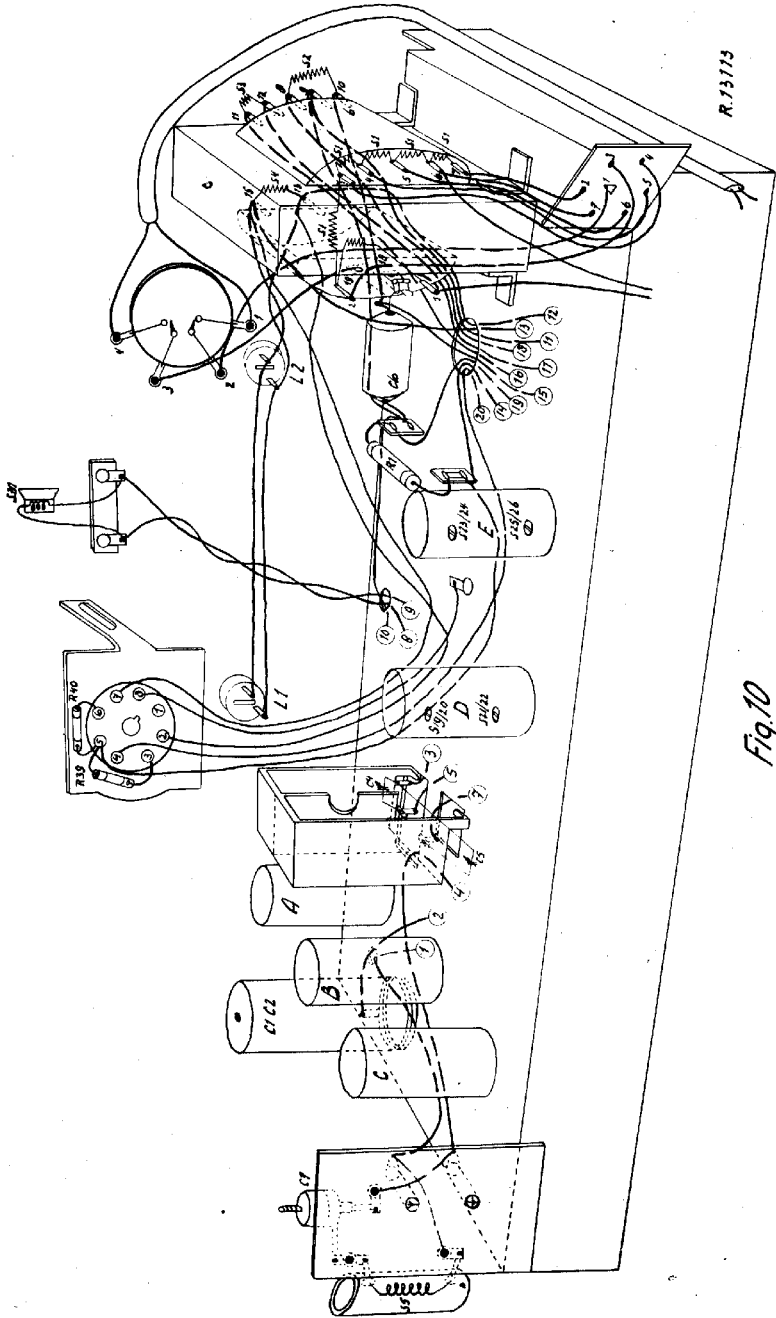


Fig. 10

R.75715